

Montageblatt Racing Fußrastenanlage BMW S1000 RR Mountingsheet Racing Footrest BMW S1000 RR

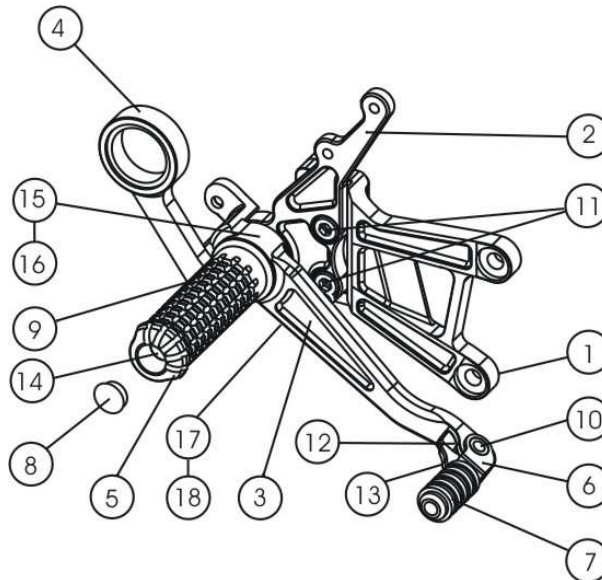
Stand 01/10

Bremsenseite:

- Die Anlage wird mit den original Schrauben am Rahmen befestigt. (28 Nm)
 Loctite Schraubensicherung wird empfohlen.
- Die Anlage kann über verschiedene Schraubenbilder individuell eingestellt werden
- Es können Teile auch einzeln nachbestellt werden

Brakeside:

- Mount the system with the original screws on the frame. (20 Nm)
 Loctite screw glue is advised.
- The system could be individually adjusted
- Spare Parts are separately available



Pos.-Nr.	Bezeichnung	Menge	Bemerkung
1	Grundplatte, rechts	1	
2	Adapterplatte	1	
3	Fussbremshebel	1	
4	Auspuffhalter	1	demontierbar
5	Fussraste	1	
6	Klapphebel	1	
7	Gummipedal	1	
8	Verschlussdeckel	1	
9	Zylinderschraube	2	M 5 x 20, nieder; DIN 6912
10	Bolzen für Klapphebel	1	
11	Zylinderschraube	2	M 8 x 16, nieder, DIN 6912
12	Feder, rechts	1	
13	Seegerring	1	8 x 0,8 DIN 471
14	Zylinderschraube	1	M 8 x 40, nieder, DIN 6912
15	Kugellager 6802 RS	2	24 x 15 x 5
16	Distanzring für Kugellager	1	2,5 mm
17	Zylinderschraube	1	M6 x 20, DIN 912
18	Sechskantmutter	1	M 6, DIN 934
19	Original Schrauben	2	weiter verwenden

CONTACT